

DEM(.dem) ファイル作成

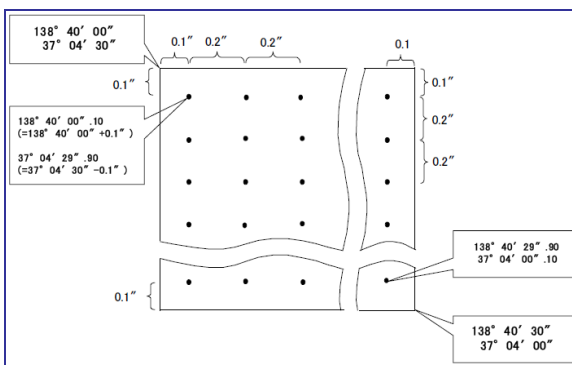
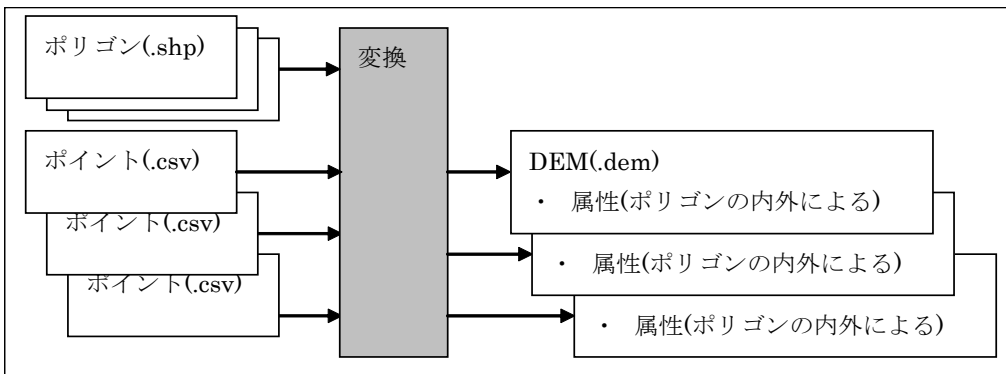
目次

1. 機能	1
2. ダイアログ	1
3. 確認	5
4. 更新記録	7

1. 機能

ポイント(.csv)ファイルから DEM(.dem)ファイルへの変換および確認方法について説明します。

複数のポイント(.csv)ファイルから、各点についてポリゴンの内外を判定し、DEM(.dem)ファイルを作成します。



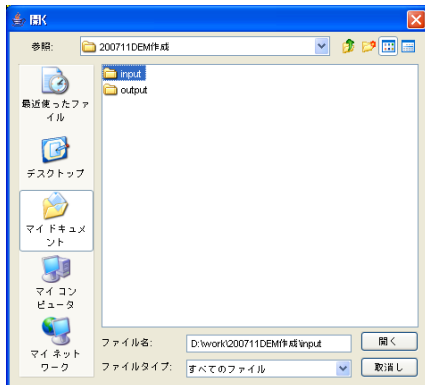
DEM(.dem)データファイル

2. ダイアログ



ポイントファイル(.csv)(入力フォルダ)

座標値をもつポイントファイルを含むフォルダを指定します。選択ボタンを押し、ダイアログでフォルダを選択してください。選択されたフォルダ名が左側に表示されます。



変換時に、フォルダに含まれる CSV ファイル(.csv)を参照し、全てのファイルをリードします。

CSV ファイルは次のような内容になっている必要があります。ヘッダ行はなく、1行目からデータです。

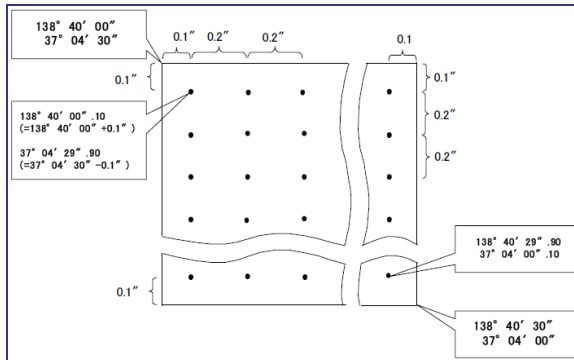
列	内容
1	東経の経度座標。DDMMSS. SS (度分秒単位で秒は小数点以下第2位まで)
2	北経の緯度座標。DDMMSS. SS (度分秒単位で秒は小数点以下第2位まで)
3	標高(メートル単位)

```

1403333.30,375359.90,268.294
1403333.50,375359.90,267.841
1403333.70,375359.90,267.872
1403333.90,375359.90,267.952
1403334.10,375359.90,268.154

```

1 ファイルに含まれる点の範囲は、グリニッジ子午線と赤道の交点を基準として、経緯度座標系により、緯度差 30 秒、経度差 30 秒の範囲とします。点の間隔は 0.2 秒のグリッドで、150x150 のサイズになります。



* ポリゴンのシェープファイル(入力ファイル)

ポリゴンのシェープファイルを指定します。

シェープファイルの座標は平面直角座標系で記録されているものとします。

変換するポイントの各点について、ポリゴンの内側か外側かで、出力する DEM ファイルの属性を判定します。ポリゴンとポリゴンが重なっている場合、ポイントがどちらかのポリゴンの中に入っていれば、内側と判定します。ポリゴンに内周(穴)があって、ポイントが内周(穴)の中にある場合、ポリゴンの外側と判定します。

シェープファイル別に、地表面(属性値=0)、海水面(属性値=2)、内水面(属性値=3)と、ポイントに設定する属性値が異なります。異なるシェープファイルのポリゴンが重なっている場合、内水面、海水面、地表面の優先順位で判定していきます。ポリゴンの中に入らないポイントの属性値はダイアログで指定します。

平面直角座標系

ポリゴンの座標の平面直角座標系を指定します。ポリゴンの座標が平面直角座標系なので、ポイントの緯度経度を一旦、平面直角座標系に変換して、ポリゴンの内外を判定するためです。

ポリゴン外の DEM 点の属性

ポリゴンの中に入らない DEM 点の属性を指定します。

DEM ファイル(.dem)

作成する DEM(.dem)ファイルを保存するフォルダを指定します。選択ボタンを押し、ダイアログでフォルダを選択してください。選択されたフォルダ名が左側に表示されます。

作成する DEM ファイル名は、ポイントの CSV ファイルと同じ名前で、拡張子が .dem になります。

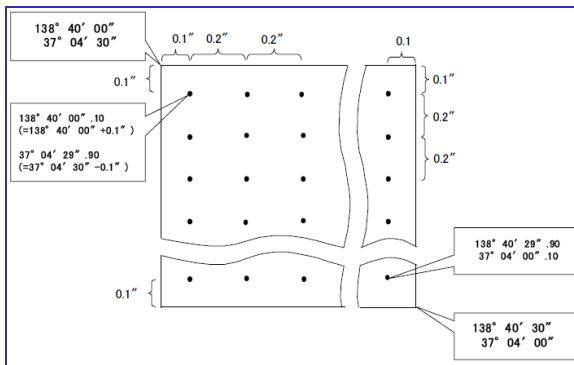
作成する DEM(.dem)の内容は、CSV 形式で各値がカンマで区切られ、次のようになります。一点が一行で、ヘッダ行

はなく、1行目からデータです。

列	内容
1	最上行を始点、最下行を終点にした行番号(1~150)
2	一行の最左を始点、最右を終点にした列番号(1~150)
3	東経の経度座標。DDMMSS.SS (度分秒単位で秒は小数点以下第2位まで)
4	北経の緯度座標。DDMMSS.SS (度分秒単位で秒は小数点以下第2位まで)
5	標高(メートル単位、小数点以下第2位まで)
6	それぞれのポリゴンの内側は地表面(属性値=0)、海水面(属性値=2)、内水面(属性値=3)、外側はダイアログで指定。

```

1,1,1403330.10,375359.90,279.48,0
1,2,1403330.30,375359.90,278.80,0
1,3,1403330.50,375359.90,278.13,0
1,4,1403330.70,375359.90,277.45,0
1,5,1403330.90,375359.90,276.78,0
1,6,1403331.10,375359.90,276.11,1
1 7 1403331 30 375359 90 275 44 1
    
```



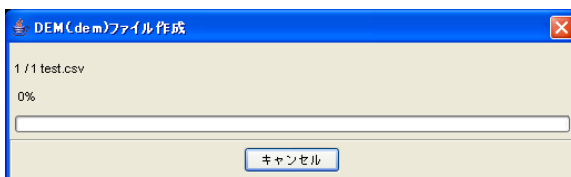
グリッドで欠如する点があった場合、行と列番号を出力し、緯度、経度、標高値と属性は空白にします。

```

150,20,1403333.90,375330.10,105.75,0
150,21,1403334.10,375330.10,105.53,0
150,22,,,,
150,23,1403334.50,375330.10,105.57,0
150 24 1403334 70 375330 10 105 67 0
    
```

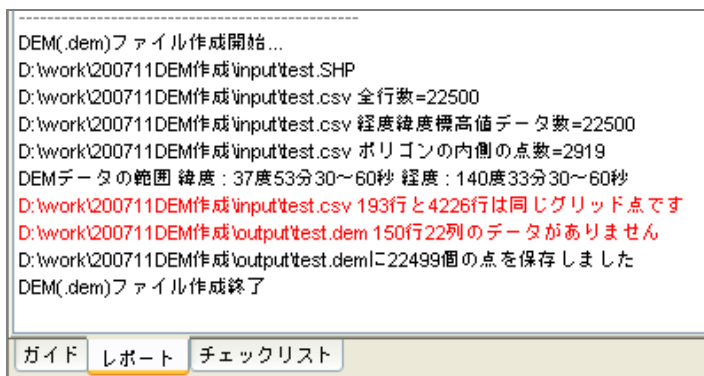
OK

OKボタンで変換を開始します。処理中は進捗状況を表示します。

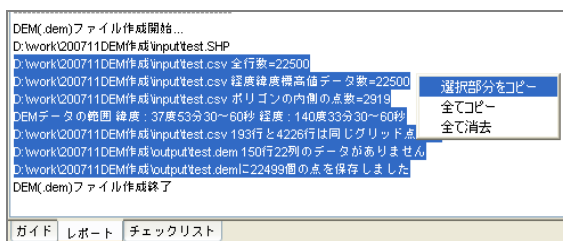


処理終了後、[レポート]パネルに保存した DEM ファイル名など表示します。ポイントの CSV ファイルに同じグリッ

ド点があった場合、その旨を表示し、最初のポイントを使用します。グリッドで欠如する点があった場合、その行と列番号を表示します。

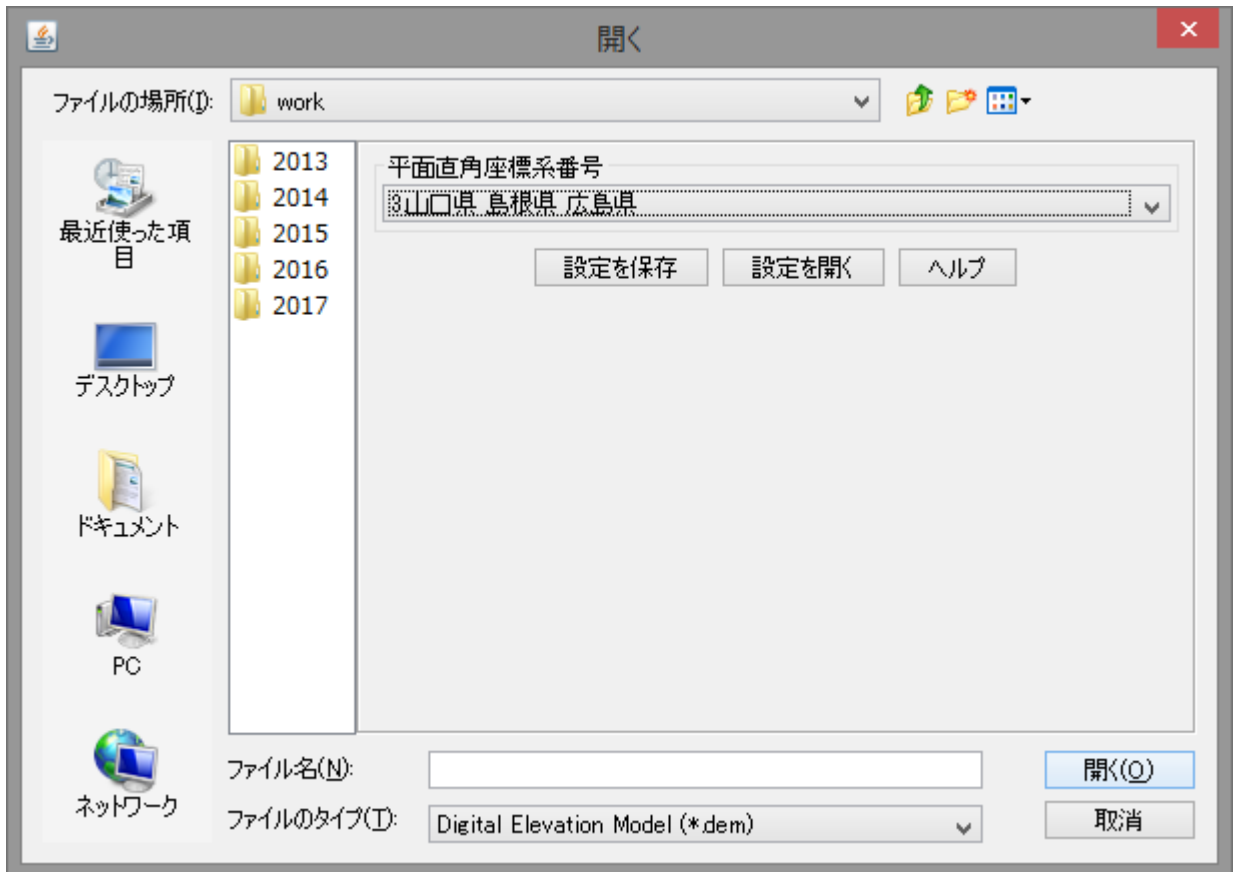


マウス右ボタンのポップアップメニューで、[レポート]パネルの一部あるいは全部をクリップボードにコピーできます。



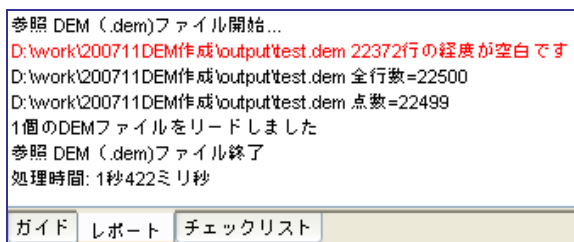
3. 確認

メニュー「開く DEM(.dem)」で保存した DEM ファイルを 3 次元で表示できます。

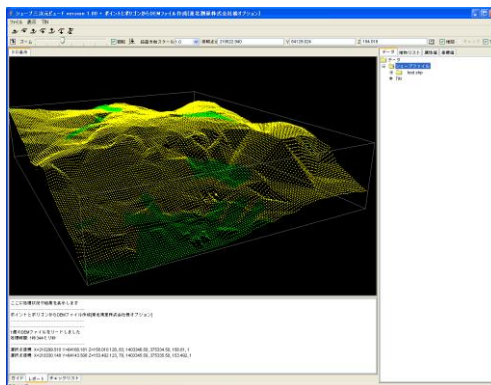


<http://www.geocoach.co.jp/help/DEM1ReadPanel.pdf>

3D表示は平面直角座標系で行いますから、ダイアログで座標系番号を指定してください。複数の.dem ファイルを選択して、同時に開くことができます。緯度、経度、標高値が入力されていない行は読み飛ばします。



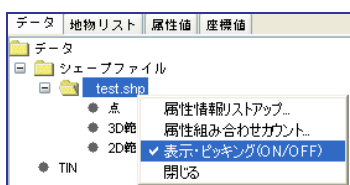
DEM 点を 3D パネルに表示します。



DEM 点の表示色は属性値に値により異なります。

属性値	表示色
0(地表面)	緑
1(表層面)	黄色
2(海水面)	水色
3(内水面)	青
その他	グレー

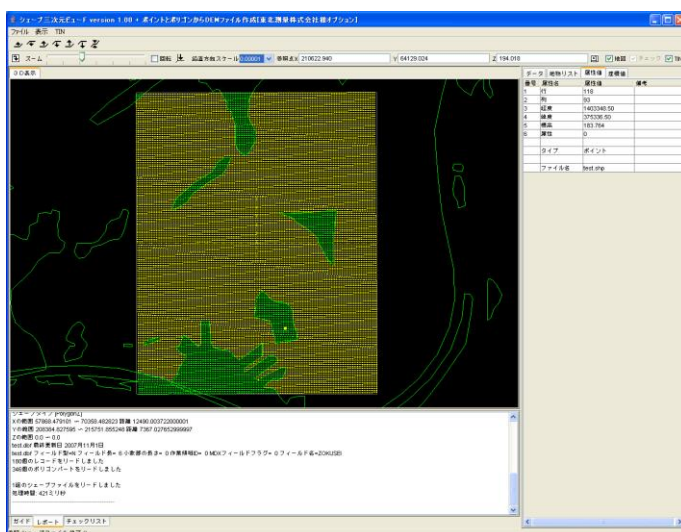
DEM ファイルの点データはプログラム内部で点のシェープファイル形式に変換しています。[データ]パネルで表示非表示などの操作が可能です。



点を選択すると、[属性値]パネルに緯度経度などを表示します。

データ	地物リスト	属性値	座標値
番号	属性名	属性値	備考
1	行	118	
2	列	93	
3	経度	1403348.50	
4	緯度	375336.50	
5	標高	183.764	
6	属性	0	
	タイプ	ポイント	
	ファイル名	test.shp	

ポリゴンのシェープファイルも開き、ツールバーの「回転」を OFF にし「鉛直方向のスケール」を最も小さな値にすることで、ポリゴンと DEM の点を重ねて見ることができ、ポリゴンの内側外側の判定が誤っていないか確認できます。



4. 更新記録

2016/10/01

✓この説明書を作成（オリジナル=GeoCoach3D-Option-DEM2DEM.doc）

2017/02/23

✓ダイアログに「設定を保存」と「設定を開く」ボタンを追加